



**LYNX**  
160

型式名 RK160-8

# ラフテレーンクレーン

最大定格総荷重 16t×3.0m

## ■クレーン主要諸元

●クレーン性能		
最大定格総荷重	6.5m ブーム	16,000kg×3.0m (6本掛)
	10.7m ブーム	12,000kg×4.0m (6本掛)
	14.9m ブーム	9,000kg×4.5m (4本掛)
	19.1m ブーム	7,000kg×5.5m (4本掛)
	23.3m ブーム	5,000kg×6.0m (4本掛)
	27.5m ブーム	3,500kg×7.0m (4本掛)
	4.5m ジブ	2,000kg×75° (1本掛)
	6.9m ジブ	1,500kg×70° (1本掛)
補助シーブ	3,200kg (1本掛)	
ブーム長さ	6.5m ~ 27.5m	
ジブ長さ	4.5m, 6.9m	
最大地上揚程	ブーム	28.2m
	ジブフック	35.0m
最大作業半径	ブーム	24.0m
	ジブ	27.8m
巻上ロープ速度	主巻	120m/min (5層)
	補巻	110m/min (3層)
巻下ロープ速度 (参考)	主巻	標準120m/min(5層)/高速170m/min(5層)
	補巻	標準110m/min(3層)/高速150m/min(3層)
ブーム伸長速度	71sec/21.0m	
ブーム上げ速度	30sec/-9°~82.5°	
旋回速度	2.6min <sup>-1</sup> {rpm}	
後端旋回半径	2,390mm	
●クレーン主要機構		
ブーム形式	箱形6段油圧伸縮式(2・3段目同時、4・5・6段目同時)	
ジブ形式	ブーム下抱込格納式2段(2段目引出式)、オフセット5°~60°油圧無段階傾斜式	
補助シーブ形式	先端ブーム固定式	
ブーム起伏装置	複動油圧シリンダ直押し1本、圧力補償付流量調整弁付油圧モータ駆動遊星歯車減速式、自動ブレーキ、高速巻き下げ機能、シングルウインチ2基、圧力補償付流量調整弁付	
巻上装置	油圧モータ駆動遊星歯車減速式、ボールベアリング式、旋回フリー・ロック切換式、ネガティブブレーキ	
アウトリガ	形式	全油圧式X型またはH型(フロート一体型)、スライド・ジャッキ各個操作装置付
	張出幅	H型: 5.2m / 4.8m / 4.4m / 3.2m / 1.79m X型: 5.2m / 4.8m / 4.4m / 3.2m / 2.7m
●ワイヤロープ		
主巻用	φ14mm×155m 難燃性ワイヤロープ	
補巻用	φ14mm×85m 難燃性ワイヤロープ	
●油圧装置		
油圧ポンプ形式	2連可変ピストンポンプ、2連ギャボン	
作動油タンク容量	285L	
●安全装置		
過負荷防止装置、旋回自動停止装置、起伏緩停止装置、巻過防止装置、作業領域制御装置、アウトリガ張出幅検出装置、水準器、玉掛けロープはずれ止め、油圧安全弁、伸縮シリンダ油圧ロック装置、起伏シリンダ油圧ロック装置、パワーチルトシリンダ油圧ロック装置、ジャッキシリンダ油圧ロック装置		
●付属装置		
除湿機能付フルオートエアコン、作動油温度計、ワンウェイコール、FM・AMラジオ、オイルクーラ、視覚式ドラムインジケータ、燃料消費モニター、エコモード、作動油目づまり警報装置		

## ■キャリヤ主要諸元

●キャリヤ性能		
最高走行速度	49km/h	
登坂能力	tanθ 0.6 (31.0°)	
最小	2輪ステアリング 8.5m	
回転半径	4輪ステアリング 4.8m	
エンジン	名称	カミンズ QSB6.7-4C (過給機、給気冷却器および尿素 SCR システム付)
	形式	水冷4サイクル6気筒直接噴射式ディーゼルエンジン
	総排気量	6.69L
	最大出力	175kW/2,300min <sup>-1</sup> {238PS/2,300rpm}
最大トルク	888N·m/1,500min <sup>-1</sup> {90.5kgf·m/1,500rpm}	
●キャリヤ主要機構		
走行駆動方式	2輪駆動(4×2)・4輪駆動(4×4)切換式	
トルクコンバータ形式	3要素1段(自動ロックアップ機構付)	
変速機形式	自動及び手動変速式、パワーシフト式(湿式多板クラッチ)前進4段、後退1段(Hi,Lo付)	
減速機形式	車軸2段減速式	
車軸方式	前軸:全浮動式/後軸:全浮動式	
懸架方式	前輪:縦置板ばね式(油圧ロックシリンダ付) 後輪:縦置板ばね式(油圧ロックシリンダ付)	
ステアリング形式	全油圧式パワーステアリング	
ブレーキ	主ブレーキ	空気油圧複合式前後ディスクブレーキ
	補助ブレーキ	排気ブレーキ、作業用補助制動装置
	駐車ブレーキ	空気式推進軸制動内部拡張形スプリングブレーキ
タイヤ	325/95 R24 162/160K	
バッテリー	12V-120Ah×2 (24V)	
燃料タンク容量	250L	
尿素水タンク容量	19L	
●安全装置		
緊急かじ取装置、サスペンションロック装置、リヤステアリングロック装置、エンジンオーバーラン警報装置、オーバシフト防止装置、駐車ブレーキ警報装置、ラジエータ液面警報装置、作動油油漏れ警報装置、左前方カメラ		
●付属装置		
ヒータ付電動格納ミラー、俯瞰映像表示装置、盗難防止装置、タイヤ輪止め、LEDヘッドランプ、人物検知警報装置		
●走行時寸法		
全長	8,310mm	
全幅	2,200mm	
全高	3,150mm	
ホイールベース	3,200mm	
トレッド	前輪:1,820mm/後輪:1,820mm	
フロントオーバーハング	3,245mm	
リヤオーバーハング	1,865mm	
●車両総重量		
総重量	19,795kg	
軸重	前軸:9,825kg/後軸:9,970kg	
●乗車定員		
1名		

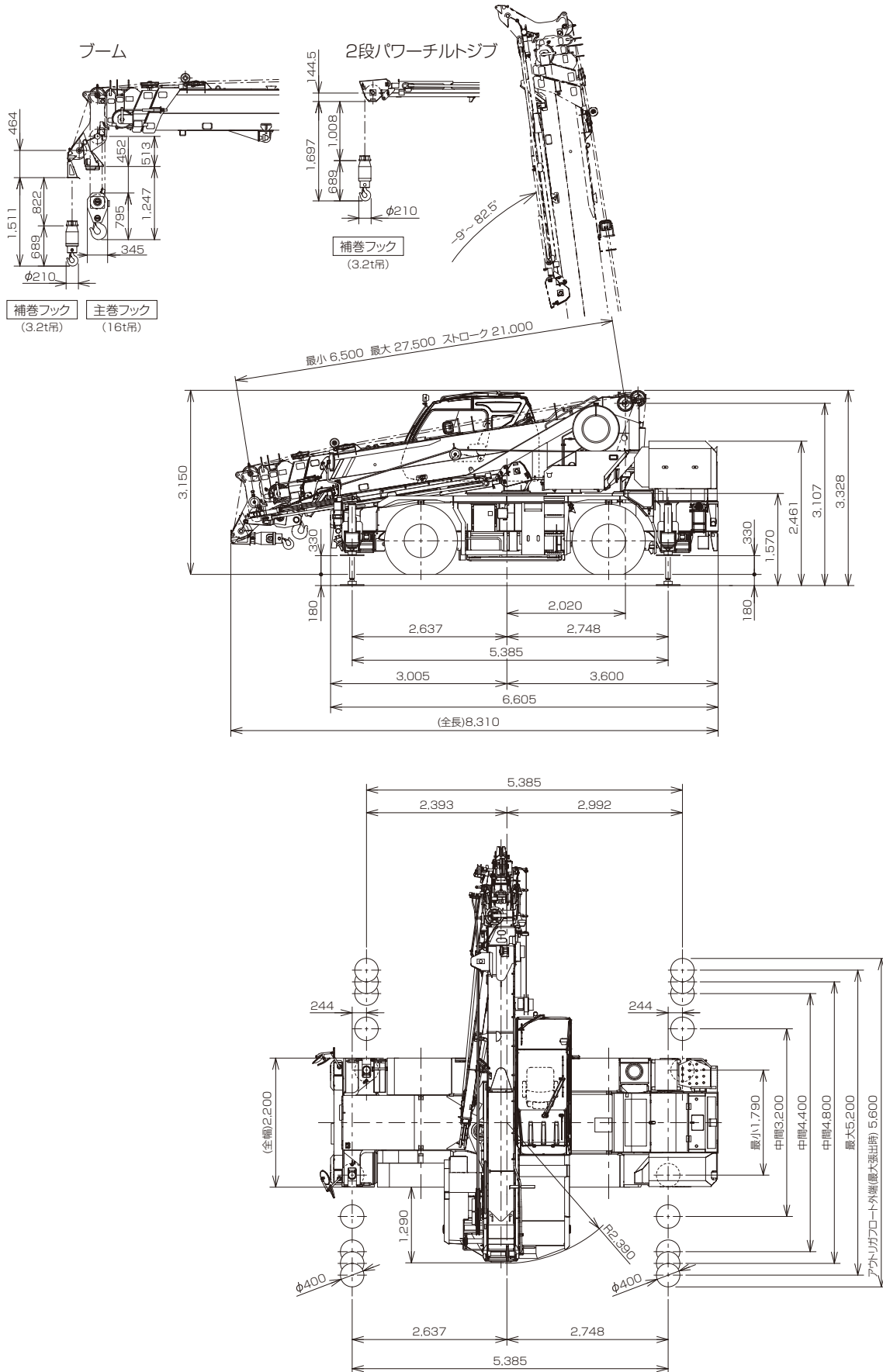
単位は国際単位系のSI単位表示で{|}内は従来表示です。

**KOBELCO**

■外形寸法図 (単位: mm)

H型アウトリガ

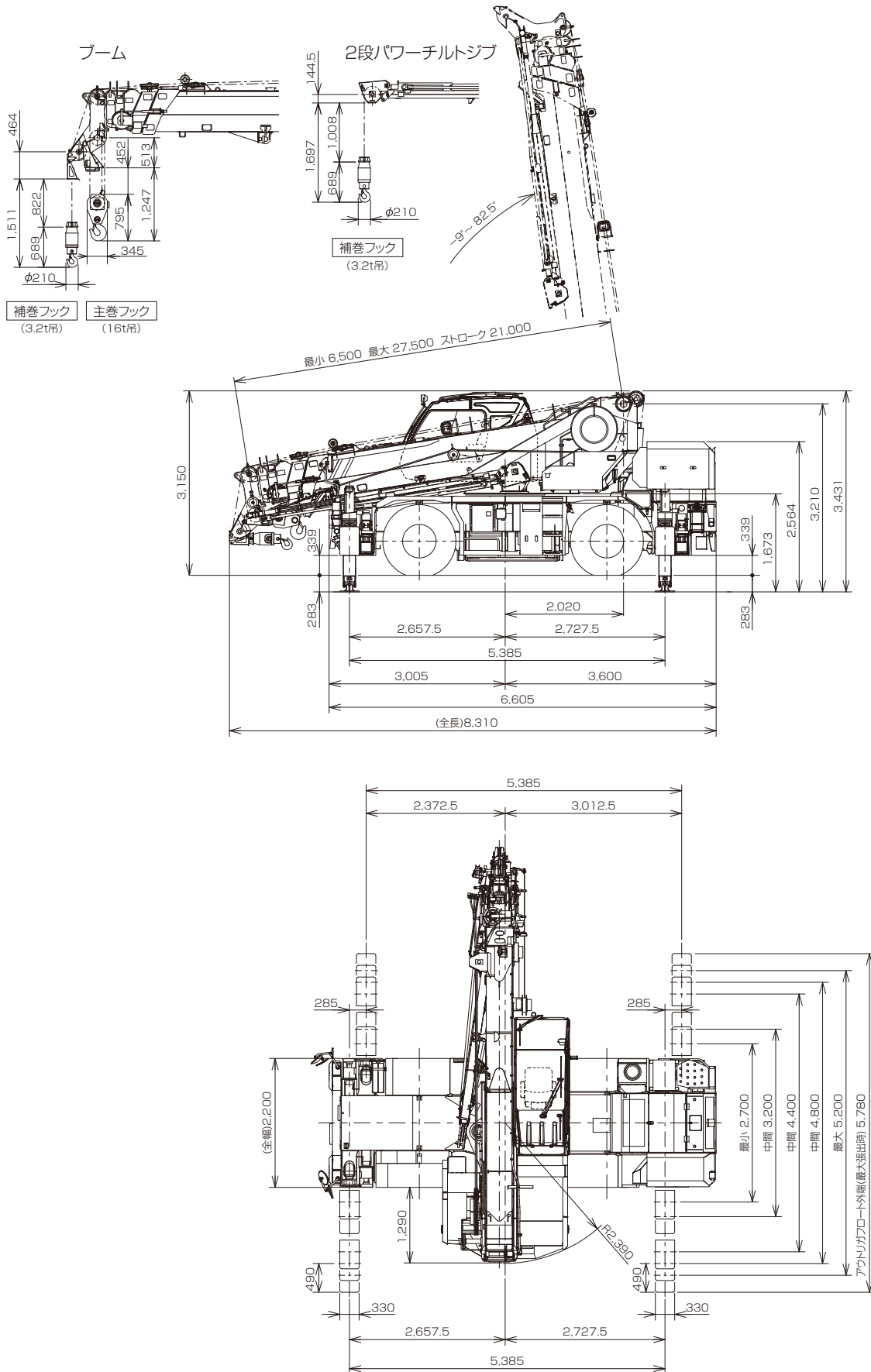
縮尺1/100



■外形寸法図 (単位: mm)

X型アウトリガ

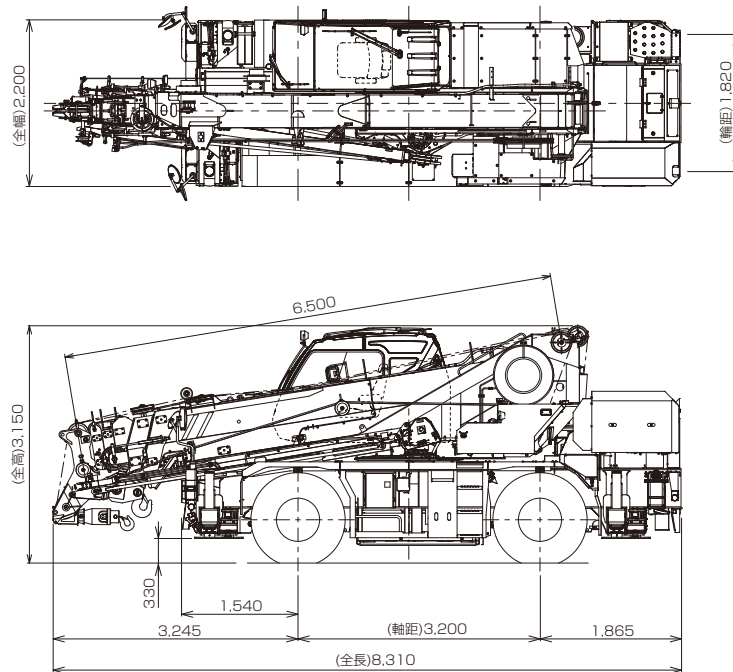
縮尺1/100



■外形寸法図 (単位: mm)

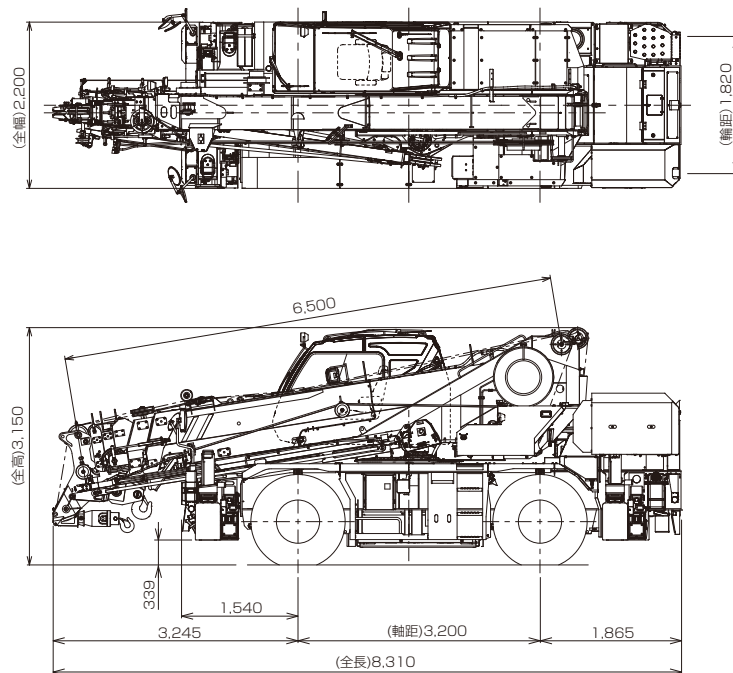
H型アウトリガ

縮尺1/100



X型アウトリガ

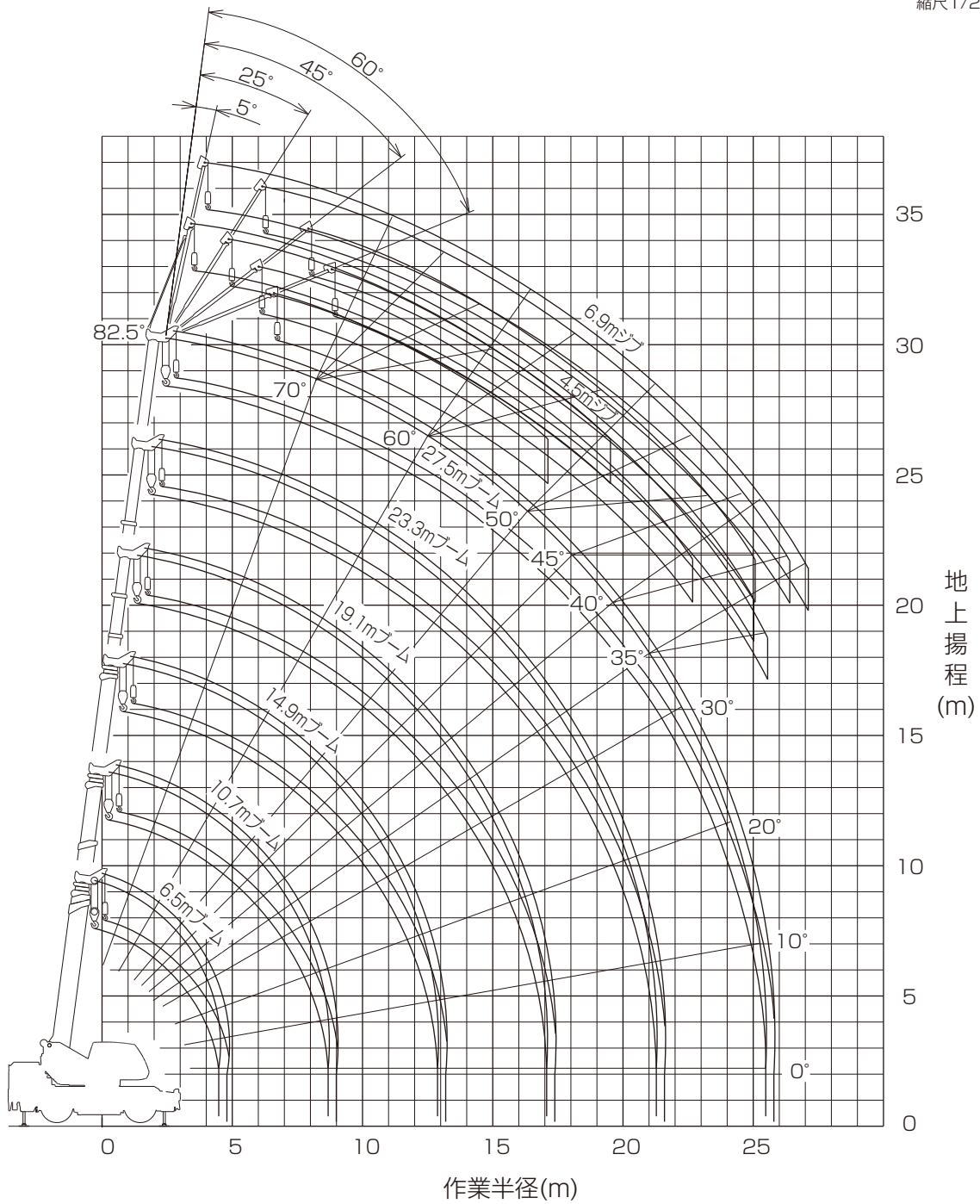
縮尺1/100





■ 作動範囲図

縮尺 1/250



(注) 1.上図は、ブームのたわみを含んでいません。  
 2.上図は、アウトリガ最大(5.2m)張出状態での図です。

■ 定格総荷重 (単位: t)

● ブーム / アウトリガ使用時

アウトリガ最大 (5.2m) 張出 / 全周						
ブーム長さ 作業半径	6.5m	10.7m	14.9m	19.1m	23.3m	27.5m
2.5m	16.00	12.00	9.00	7.00		
3.0m	16.00	12.00	9.00	7.00		
3.5m	14.00	12.00	9.00	7.00	5.00	3.50
4.0m	12.50	12.00	9.00	7.00	5.00	3.50
4.5m	11.70/4.4m	11.10	9.00	7.00	5.00	3.50
5.0m		10.25	8.90	7.00	5.00	3.50
5.5m		9.40	8.20	7.00	5.00	3.50
6.0m		8.80	7.60	6.60	5.00	3.50
7.0m		6.75	6.50	5.80	4.70	3.50
8.0m		5.05	4.95	5.25	4.15	3.40
9.0m		4.35/8.6m	3.90	4.30	3.70	3.10
10.0m			3.10	3.45	3.30	2.80
11.0m			2.50	2.85	3.05	2.55
12.0m			2.05	2.40	2.65	2.40
13.0m			1.75/12.8m	2.00	2.20	2.25
14.0m				1.70	1.90	2.05
15.0m				1.40	1.60	1.75
16.0m				1.20	1.40	1.50
17.0m				1.05	1.20	1.30
18.0m					1.05	1.15
19.0m					0.85	1.00
20.0m					0.75	0.85
22.0m					0.60/21.2m	0.60
24.0m						0.45
A (°)	0 ~ 82.5					

A:ブーム角度の範囲(無負荷時)

アウトリガ中間 (4.8m) 張出 / 側方						
ブーム長さ 作業半径	6.5m	10.7m	14.9m	19.1m	23.3m	27.5m
2.5m	16.00	12.00	9.00	7.00		
3.0m	16.00	12.00	9.00	7.00		
3.5m	14.00	12.00	9.00	7.00	5.00	3.50
4.0m	12.50	12.00	9.00	7.00	5.00	3.50
4.5m	11.70/4.4m	11.10	9.00	7.00	5.00	3.50
5.0m		10.20	8.90	7.00	5.00	3.50
5.5m		9.05	8.20	7.00	5.00	3.50
6.0m		7.65	7.35	6.60	5.00	3.50
7.0m		5.60	5.60	5.80	4.70	3.50
8.0m		4.30	4.25	4.70	4.15	3.40
9.0m		3.70/8.6m	3.35	3.75	3.70	3.10
10.0m			2.65	3.05	3.30	2.80
11.0m			2.10	2.50	2.70	2.55
12.0m			1.65	2.05	2.25	2.35
13.0m			1.35/12.8m	1.65	1.90	2.10
14.0m				1.30	1.60	1.75
15.0m				1.05	1.35	1.50
16.0m				0.85	1.15	1.30
17.0m				0.70	0.95	1.10
18.0m					0.75	0.95
19.0m					0.60	0.80
20.0m					0.50	0.65
22.0m						0.45
A (°)	0 ~ 82.5					22 ~ 82.5

A:ブーム角度の範囲(無負荷時)

アウトリガ中間 (4.4m) 張出 / 側方						
ブーム長さ 作業半径	6.5m	10.7m	14.9m	19.1m	23.3m	27.5m
2.5m	16.00	12.00	9.00	7.00		
3.0m	16.00	12.00	9.00	7.00		
3.5m	14.00	12.00	9.00	7.00	5.00	3.50
4.0m	12.50	12.00	9.00	7.00	5.00	3.50
4.5m	11.55/4.4m	11.10	9.00	7.00	5.00	3.50
5.0m		9.00	8.55	7.00	5.00	3.50
5.5m		7.60	7.60	7.00	5.00	3.50
6.0m		6.45	6.40	6.60	5.00	3.50
7.0m		4.75	4.75	5.10	4.70	3.50
8.0m		3.60	3.65	3.95	4.15	3.40
9.0m		3.05/8.6m	2.85	3.15	3.50	3.10
10.0m			2.20	2.50	2.85	2.80
11.0m			1.70	2.00	2.35	2.40
12.0m			1.35	1.65	1.95	2.00
13.0m			1.10/12.8m	1.35	1.60	1.70
14.0m				1.05	1.35	1.45
15.0m				0.85	1.10	1.20
16.0m				0.65	0.90	1.00
17.0m				0.55	0.75	0.80
18.0m					0.60	0.70
19.0m					0.50	0.55
20.0m						0.50
A (°)	0 ~ 82.5					33 ~ 82.5

A:ブーム角度の範囲(無負荷時)

アウトリガ中間 (3.2m) 張出 / 側方						
ブーム長さ 作業半径	6.5m	10.7m	14.9m	19.1m	23.3m	27.5m
2.5m	16.00	12.00	9.00	7.00		
3.0m	14.15	12.00	9.00	7.00		
3.5m	10.20	9.90	8.60	7.00	5.00	3.50
4.0m	7.75	7.85	7.55	7.00	5.00	3.50
4.5m	6.55/4.4m	6.25	6.20	6.90	5.00	3.50
5.0m		5.15	5.15	5.70	5.00	3.50
5.5m		4.35	4.30	4.80	4.90	3.50
6.0m		3.65	3.70	4.10	4.30	3.50
7.0m		2.70	2.70	3.05	3.20	3.35
8.0m		1.95	1.95	2.35	2.50	2.65
9.0m		1.65/8.6m	1.40	1.80	1.95	2.10
10.0m			1.00	1.40	1.60	1.70
11.0m			0.65	1.05	1.25	1.35
12.0m			0.40	0.75	0.95	1.05
13.0m				0.50	0.75	0.85
14.0m				0.35	0.55	0.65
15.0m					0.35	0.50
A (°)	0 ~ 82.5			33 ~ 82.5	42 ~ 82.5	49 ~ 82.5

A:ブーム角度の範囲(無負荷時)

アウトリガ最小 (X型2.7m) 張出 / 側方						
ブーム長さ 作業半径	6.5m	10.7m	14.9m	19.1m	23.3m	27.5m
2.5m	12.50	12.00	9.00	7.00		
3.0m	9.85	9.65	8.85	7.00		
3.5m	7.40	7.50	7.55	6.80	5.00	3.50
4.0m	5.70	5.95	5.95	6.20	5.00	3.50
4.5m	4.85/4.4m	4.75	4.75	5.15	4.95	3.50
5.0m		3.90	3.85	4.25	4.45	3.50
5.5m		3.20	3.15	3.55	3.75	3.50
6.0m		2.65	2.65	2.95	3.25	3.30
7.0m		1.85	1.80	2.15	2.40	2.50
8.0m		1.25	1.20	1.55	1.80	1.95
9.0m		0.95/8.6m	0.75	1.10	1.35	1.50
10.0m			0.45	0.75	1.00	1.15
11.0m				0.45	0.70	0.85
12.0m					0.50	0.60
A (°)	0 ~ 82.5	40 ~ 82.5	43 ~ 82.5	51 ~ 82.5	57 ~ 82.5	

A:ブーム角度の範囲(無負荷時)

アウトリガ最小 (H型1.79m) 張出 / 側方						
ブーム長さ 作業半径	6.5m	10.7m	14.9m	19.1m	23.3m	27.5m
2.5m	6.55	6.55	6.85	6.80		
3.0m	5.50	5.25	5.45	5.55		
3.5m	4.15	3.95	4.10	4.45	4.45	3.30
4.0m	3.15	3.10	3.15	3.50	3.65	3.25
4.5m	2.60/4.4m	2.45	2.50	2.85	3.00	2.95
5.0m		1.95	1.95	2.30	2.50	2.55
5.5m		1.55	1.50	1.85	2.05	2.10
6.0m		1.15	1.15	1.50	1.70	1.75
7.0m		0.60	0.55	0.95	1.15	1.25
A (°)	0 ~ 82.5	51 ~ 82.5	58 ~ 82.5	63 ~ 82.5	66 ~ 82.5	

A:ブーム角度の範囲(無負荷時)

■ 定格総荷重 (単位: t)

● 27.5m ブーム時ジブ定格総荷重

アウトリガ最大 (5.2m) 張出/全周																												
ジブ長さ		27.5m ブーム+ 4.5m ジブ								27.5m ブーム+ 6.9m ジブ																		
ジブ 角度 / ブーム 角度	5°		25°		45°		60°		5°		25°		45°		60°													
	作業 半径 (m)	定 格 総荷重 (t)	作業 半径 (m)	定 格 総荷重 (t)	作業 半径 (m)	定 格 総荷重 (t)	作業 半径 (m)	定 格 総荷重 (t)	作業 半径 (m)	定 格 総荷重 (t)	作業 半径 (m)	定 格 総荷重 (t)	作業 半径 (m)	定 格 総荷重 (t)	作業 半径 (m)	定 格 総荷重 (t)												
82.5°	3.9	2.00	5.6	2.00	6.7	1.55	7.2	1.20	4.5	1.50	7.0	1.30	8.6	0.82	9.7	0.69												
75°	8.4	2.00	9.9	1.70	10.8	1.40	11.2	1.15	9.2	1.50	11.5	1.05	12.9	0.75	13.8	0.66												
70°	11.2	1.95	12.5	1.50	13.4	1.25	13.6	1.10	12.3	1.50	14.3	0.96	15.6	0.72	16.4	0.65												
65°	13.8	1.65	15.1	1.30	15.8	1.15	16.0	1.10	15.1	1.30	17.0	0.88	18.1	0.69	18.9	0.64												
60°	16.2	1.35	17.4	1.20	18.1	1.10	18.2	1.10	17.7	1.10	19.6	0.82	20.5	0.67	21.1	0.64												
55°	18.4	1.00	19.6	0.95	20.1	0.95			20.1	0.89	21.9	0.77	22.7	0.66														
50°	20.5	0.75	21.5	0.71	21.9	0.71			22.4	0.66	24.0	0.61	24.6	0.60														
45°	22.4	0.54	23.3	0.52	23.5	0.50			24.4	0.47	25.8	0.43	26.1	0.40														
40°	24.1	0.38	24.9	0.37					26.2	0.32	27.4	0.30																
35°	25.6	0.25	26.2	0.25					27.8	0.21																		
A(°)	34 ~ 82.5				44 ~ 82.5				59 ~ 82.5				34 ~ 82.5				39 ~ 82.5				44 ~ 82.5				59 ~ 82.5			

A:ブーム角度の範囲(無負荷時)

● 27.5m ブーム時ジブ定格総荷重

アウトリガ中間 (4.8m) 張出/側方																								
ジブ長さ		27.5m ブーム+ 4.5m ジブ								27.5m ブーム+ 6.9m ジブ														
ジブ 角度 / ブーム 角度	5°		25°		45°		60°		5°		25°		45°		60°									
	作業 半径 (m)	定 格 総荷重 (t)	作業 半径 (m)	定 格 総荷重 (t)	作業 半径 (m)	定 格 総荷重 (t)	作業 半径 (m)	定 格 総荷重 (t)	作業 半径 (m)	定 格 総荷重 (t)	作業 半径 (m)	定 格 総荷重 (t)	作業 半径 (m)	定 格 総荷重 (t)	作業 半径 (m)	定 格 総荷重 (t)								
82.5°	3.9	2.00	5.6	2.00	6.7	1.55	7.2	1.20	4.5	1.50	7.0	1.30	8.6	0.82	9.7	0.69								
75°	8.4	2.00	9.9	1.70	10.8	1.40	11.2	1.15	9.2	1.50	11.5	1.05	12.9	0.75	13.8	0.66								
70°	11.2	1.95	12.5	1.50	13.4	1.25	13.6	1.10	12.3	1.50	14.3	0.96	15.6	0.72	16.4	0.65								
65°	13.8	1.65	15.1	1.30	15.8	1.15	16.0	1.10	15.1	1.30	17.0	0.88	18.1	0.69	18.9	0.64								
60°	16.1	1.15	17.4	1.05	18.1	1.05	18.1	1.00	17.7	1.05	19.6	0.82	20.5	0.67	21.1	0.64								
55°	18.3	0.84	19.5	0.78	20.0	0.77			20.1	0.78	21.9	0.71	22.7	0.66										
50°	20.4	0.59	21.4	0.56	21.8	0.56			22.3	0.55	23.9	0.50	24.5	0.48										
45°	22.3	0.40	23.2	0.38	23.5	0.38			24.3	0.36	25.7	0.34	26.1	0.32										
40°	24.0	0.25	24.8	0.23					26.1	0.23	27.3	0.21												
A(°)	39 ~ 82.5				44 ~ 82.5				59 ~ 82.5				39 ~ 82.5				44 ~ 82.5				59 ~ 82.5			

A:ブーム角度の範囲(無負荷時)

● 27.5m ブーム時ジブ定格総荷重

アウトリガ中間 (4.4m) 張出/側方																
ジブ長さ		27.5m ブーム+ 4.5m ジブ								27.5m ブーム+ 6.9m ジブ						
ジブ 角度 / ブーム 角度	5°		25°		45°		60°		5°		25°		45°		60°	
	作業 半径 (m)	定 格 総荷重 (t)	作業 半径 (m)	定 格 総荷重 (t)	作業 半径 (m)	定 格 総荷重 (t)	作業 半径 (m)	定 格 総荷重 (t)	作業 半径 (m)	定 格 総荷重 (t)	作業 半径 (m)	定 格 総荷重 (t)	作業 半径 (m)	定 格 総荷重 (t)	作業 半径 (m)	定 格 総荷重 (t)
82.5°	3.9	2.00	5.6	2.00	6.7	1.55	7.2	1.20	4.5	1.50	7.0	1.30	8.6	0.82	9.7	0.69
75°	8.4	2.00	9.9	1.70	10.8	1.40	11.2	1.15	9.2	1.50	11.5	1.05	12.9	0.75	13.8	0.66
70°	11.2	1.95	12.5	1.50	13.4	1.25	13.6	1.10	12.3	1.50	14.3	0.96	15.6	0.72	16.4	0.65
65°	13.6	1.30	15.0	1.15	15.8	1.10	16.0	1.05	15.1	1.30	17.0	0.88	18.1	0.69	18.9	0.64
60°	16.0	0.90	17.2	0.82	17.9	0.82	18.0	0.77	17.6	0.87	19.5	0.80	20.5	0.67	21.1	0.64
55°	18.2	0.62	19.4	0.58	19.9	0.58			20.0	0.57	21.7	0.53	22.5	0.53		
50°	20.3	0.41	21.3	0.40	21.7	0.39			22.2	0.35	23.7	0.33	24.3	0.33		
45°	22.2	0.24	23.1	0.22	23.4	0.21			24.2	0.23	25.6	0.20	26.0	0.20		
A(°)	44 ~ 82.5				59 ~ 82.5				44 ~ 82.5				59 ~ 82.5			

A:ブーム角度の範囲(無負荷時)

● 27.5m ブーム時ジブ定格総荷重

アウトリガ中間 (3.2m) 張出/側方																
ジブ長さ		27.5m ブーム+ 4.5m ジブ								27.5m ブーム+ 6.9m ジブ						
ジブ 角度 / ブーム 角度	5°		25°		45°		60°		5°		25°		45°		60°	
	作業 半径 (m)	定 格 総荷重 (t)	作業 半径 (m)	定 格 総荷重 (t)	作業 半径 (m)	定 格 総荷重 (t)	作業 半径 (m)	定 格 総荷重 (t)	作業 半径 (m)	定 格 総荷重 (t)	作業 半径 (m)	定 格 総荷重 (t)	作業 半径 (m)	定 格 総荷重 (t)	作業 半径 (m)	定 格 総荷重 (t)
82.5°	3.9	2.00	5.6	2.00	6.7	1.55	7.2	1.20	4.5	1.50	7.0	1.30	8.6	0.82	9.7	0.69
75°	8.4	2.00	9.9	1.70	10.8	1.40	11.2	1.15	9.2	1.50	11.5	1.05	12.9	0.75	13.8	0.66
70°	10.9	1.20	12.3	1.05	13.3	0.99	13.6	0.96	12.3	1.10	14.3	0.90	15.6	0.72	16.4	0.65
65°	13.4	0.71	14.7	0.63	15.5	0.60	15.7	0.59	15.0	0.65	16.8	0.53	18.0	0.51	18.7	0.49
60°	15.8	0.39	17.0	0.34	17.6	0.32	17.7	0.31	17.5	0.35	19.1	0.28	20.1	0.27	20.7	0.26
A(°)	59 ~ 82.5								59 ~ 82.5							

A:ブーム角度の範囲(無負荷時)

■ 定格総荷重 (単位: t)

● 23.3m ブーム時ジブ定格総荷重

アウトリガ最大 (5.2m) 張出/全周																	
ジブ長さ		23.3m ブーム+ 4.5m ジブ								23.3m ブーム+ 6.9m ジブ							
ジブ 角度 / ブーム 角度	5°		25°		45°		60°		5°		25°		45°		60°		
	作業 半径 (m)	定 格 総荷重 (t)	作業 半径 (m)	定 格 総荷重 (t)	作業 半径 (m)	定 格 総荷重 (t)	作業 半径 (m)	定 格 総荷重 (t)	作業 半径 (m)	定 格 総荷重 (t)	作業 半径 (m)	定 格 総荷重 (t)	作業 半径 (m)	定 格 総荷重 (t)	作業 半径 (m)	定 格 総荷重 (t)	
82.5°	3.2	2.00	4.8	2.00	5.9	1.55	6.4	1.20	3.7	1.50	6.1	1.30	7.8	0.82	8.8	0.69	
75°	6.9	2.00	8.4	1.90	9.3	1.45	9.7	1.15	7.8	1.50	9.9	1.05	11.4	0.75	12.2	0.66	
70°	9.3	2.00	10.7	1.75	11.5	1.40	11.8	1.10	10.4	1.50	12.4	0.96	13.7	0.72	14.4	0.65	
65°	11.5	2.00	12.8	1.65	13.6	1.40	13.7	1.10	12.8	1.40	14.7	0.88	15.8	0.69	16.4	0.64	
60°	13.7	1.85	14.9	1.55	15.5	1.35	15.6	1.10	15.1	1.20	16.9	0.82	17.8	0.67	18.3	0.64	
55°	15.6	1.40	16.7	1.30	17.3	1.30			17.3	1.05	18.9	0.77	19.7	0.66			
50°	17.4	1.05	18.4	1.00	18.8	1.00			19.3	0.98	20.7	0.74	21.3	0.66			
45°	19.1	0.84	20.0	0.80	20.2	0.80			21.0	0.73	22.4	0.68	22.8	0.64			
40°	20.6	0.64	21.3	0.62					22.7	0.56	23.8	0.52					
35°	21.9	0.49	22.5	0.48					24.1	0.42	25.0	0.40					
30°	23.1	0.37	23.5	0.37					25.3	0.32	26.1	0.31					
25°	24.0	0.29	24.4	0.29					26.4	0.24	26.9	0.23					
20°	24.8	0.23															
A(°)	19 ~ 82.5		24 ~ 82.5		44 ~ 82.5		59 ~ 82.5		24 ~ 82.5				44 ~ 82.5		59 ~ 82.5		

A:ブーム角度の範囲(無負荷時)

● 23.3m ブーム時ジブ定格総荷重

アウトリガ中間 (4.8m) 張出/側方																												
ジブ長さ		23.3m ブーム+ 4.5m ジブ								23.3m ブーム+ 6.9m ジブ																		
ジブ 角度 / ブーム 角度	5°		25°		45°		60°		5°		25°		45°		60°													
	作業 半径 (m)	定 格 総荷重 (t)	作業 半径 (m)	定 格 総荷重 (t)	作業 半径 (m)	定 格 総荷重 (t)	作業 半径 (m)	定 格 総荷重 (t)	作業 半径 (m)	定 格 総荷重 (t)	作業 半径 (m)	定 格 総荷重 (t)	作業 半径 (m)	定 格 総荷重 (t)	作業 半径 (m)	定 格 総荷重 (t)												
82.5°	3.2	2.00	4.8	2.00	5.9	1.55	6.4	1.20	3.7	1.50	6.1	1.30	7.8	0.82	8.8	0.69												
75°	6.9	2.00	8.4	1.90	9.3	1.45	9.7	1.15	7.8	1.50	9.9	1.05	11.4	0.75	12.2	0.66												
70°	9.3	2.00	10.7	1.75	11.5	1.40	11.8	1.10	10.4	1.50	12.4	0.96	13.7	0.72	14.4	0.65												
65°	11.5	2.00	12.8	1.65	13.6	1.40	13.7	1.10	12.8	1.40	14.7	0.88	15.8	0.69	16.4	0.64												
60°	13.6	1.65	14.9	1.50	15.5	1.35	15.6	1.10	15.1	1.20	16.9	0.82	17.8	0.67	18.3	0.64												
55°	15.6	1.20	16.7	1.15	17.2	1.10			17.3	1.05	18.9	0.77	19.7	0.66														
50°	17.4	0.92	18.4	0.87	18.8	0.85			19.2	0.80	20.7	0.73	21.3	0.66														
45°	19.0	0.69	19.9	0.67	20.2	0.65			21.0	0.59	22.3	0.54	22.7	0.50														
40°	20.5	0.51	21.3	0.49					22.6	0.43	23.8	0.39																
35°	21.9	0.37	22.5	0.36					24.1	0.30	25.0	0.28																
30°	23.0	0.25	23.5	0.25					25.3	0.21																		
A(°)	29 ~ 82.5				44 ~ 82.5				59 ~ 82.5				29 ~ 82.5				34 ~ 82.5				44 ~ 82.5				59 ~ 82.5			

A:ブーム角度の範囲(無負荷時)

● 23.3m ブーム時ジブ定格総荷重

アウトリガ中間 (4.4m) 張出/側方																												
ジブ長さ		23.3m ブーム+ 4.5m ジブ								23.3m ブーム+ 6.9m ジブ																		
ジブ 角度 / ブーム 角度	5°		25°		45°		60°		5°		25°		45°		60°													
	作業 半径 (m)	定 格 総荷重 (t)	作業 半径 (m)	定 格 総荷重 (t)	作業 半径 (m)	定 格 総荷重 (t)	作業 半径 (m)	定 格 総荷重 (t)	作業 半径 (m)	定 格 総荷重 (t)	作業 半径 (m)	定 格 総荷重 (t)	作業 半径 (m)	定 格 総荷重 (t)	作業 半径 (m)	定 格 総荷重 (t)												
82.5°	3.2	2.00	4.8	2.00	5.9	1.55	6.4	1.20	3.7	1.50	6.1	1.30	7.8	0.82	8.8	0.69												
75°	6.9	2.00	8.4	1.90	9.3	1.45	9.7	1.15	7.8	1.50	9.9	1.05	11.4	0.75	12.2	0.66												
70°	9.3	2.00	10.7	1.75	11.5	1.40	11.8	1.10	10.4	1.50	12.4	0.96	13.7	0.72	14.4	0.65												
65°	11.5	1.75	12.8	1.50	13.6	1.40	13.7	1.10	12.8	1.40	14.7	0.88	15.8	0.69	16.4	0.64												
60°	13.6	1.26	14.8	1.10	15.4	1.05	15.5	1.00	15.1	1.20	16.9	0.82	17.8	0.67	18.3	0.64												
55°	15.6	0.91	16.6	0.84	17.1	0.80			17.2	0.85	18.9	0.77	19.7	0.66														
50°	17.4	0.66	18.3	0.63	18.7	0.61			19.2	0.63	20.7	0.56	21.3	0.54														
45°	19.0	0.48	19.8	0.45	20.1	0.45			21.0	0.46	22.3	0.38	22.7	0.37														
40°	20.5	0.34	21.2	0.29					22.6	0.31	23.7	0.25																
35°	21.9	0.20																										
A(°)	34 ~ 82.5				39 ~ 82.5				44 ~ 82.5				59 ~ 82.5				39 ~ 82.5				44 ~ 82.5				59 ~ 82.5			

A:ブーム角度の範囲(無負荷時)

■ 定格総荷重 (単位：t)

● 23.3m ブーム時ジブ定格総荷重

アウトリガ中間 (3.2m) 張出/側方																
ジブ長さ		23.3m ブーム+ 4.5m ジブ								23.3m ブーム+ 6.9m ジブ						
ジブ 角度 / ブーム 角度	5°		25°		45°		60°		5°		25°		45°		60°	
	作業 半径 (m)	定 格 総荷重 (t)	作業 半径 (m)	定 格 総荷重 (t)	作業 半径 (m)	定 格 総荷重 (t)	作業 半径 (m)	定 格 総荷重 (t)	作業 半径 (m)	定 格 総荷重 (t)	作業 半径 (m)	定 格 総荷重 (t)	作業 半径 (m)	定 格 総荷重 (t)	作業 半径 (m)	定 格 総荷重 (t)
82.5°	3.2	2.00	4.8	2.00	5.9	1.55	6.4	1.20	3.7	1.50	6.1	1.30	7.8	0.82	8.8	0.69
75°	6.9	2.00	8.3	1.70	9.3	1.40	9.7	1.15	7.8	1.50	9.9	1.05	11.4	0.75	12.2	0.66
70°	9.3	1.70	10.6	1.45	11.5	1.25	11.8	1.10	10.4	1.45	12.4	0.96	13.7	0.72	14.4	0.65
65°	11.5	1.05	12.7	0.95	13.4	0.87	13.7	0.85	12.8	0.91	14.7	0.79	15.8	0.69	16.4	0.64
60°	13.6	0.66	14.6	0.60	15.3	0.55	15.4	0.50	15.0	0.55	16.7	0.50	17.7	0.45	18.1	0.40
55°	15.6	0.37	16.5	0.35	17.0	0.32			17.1	0.31	18.7	0.28	19.5	0.25		
A(°)	54 ~ 82.5						59 ~ 82.5		54 ~ 82.5						59 ~ 82.5	

A:ブーム角度の範囲(無負荷時)

## ■定格総荷重 (単位：t)

### ●ブーム / アウトリガ不使用時

単位: (t)

作業条件 ブーム長さ 作業領域 作業半径	定置ぶり								走行ぶり (1.6km/h以下)															
	6.5m		10.7m		14.9m		19.1m		6.5m		10.7m		14.9m		19.1m									
	前方	全周	前方	全周	前方	全周	前方	全周	前方	全周	前方	全周	前方	全周	前方	全周								
3.0m	3.70	2.30	3.60	2.30	3.55	2.30	3.70	2.30	2.60	1.60	2.60	1.60	2.60	1.60	2.60	1.60								
3.5m	3.20	1.90	3.10	1.80	3.10	1.80	3.25	2.00	2.30	1.30	2.20	1.20	2.20	1.20	2.30	1.30								
4.0m	2.80	1.60	2.70	1.40	2.70	1.40	2.85	1.60	1.90	1.00	1.90	0.90	1.90	0.90	2.00	1.10								
4.5m	2.55/4.4m	1.30/4.4m	2.40	1.10	2.35	1.05	2.50	1.30	1.70/4.4m	0.90/4.4m	1.60	0.70	1.60	0.70	1.80	0.90								
5.0m			2.10	0.80	2.05	0.75	2.20	1.10			1.40	0.60	1.40	0.50	1.60	0.70								
5.5m			1.85	0.50	1.80	0.45	2.00	0.85			1.20	0.35	1.20	0.30	1.40	0.60								
6.0m			1.60		1.60		1.75	0.60			1.10		1.10		1.20	0.45								
7.0m			1.25		1.25		1.40				0.80		0.80		1.00									
8.0m			1.00		0.95		1.15				0.60		0.60		0.80									
9.0m					0.70		0.90						0.45		0.60									
10.0m					0.50		0.70						0.30		0.45									
11.0m					0.35		0.55								0.35									
12.0m							0.40																	
13.0m							0.30																	
A(°)	0 ~ 82.5		37 ~ 82.5		0 ~ 82.5		56 ~ 82.5		35 ~ 82.5		64 ~ 82.5		0 ~ 82.5		46 ~ 82.5		33 ~ 82.5		61 ~ 82.5		50 ~ 82.5		68 ~ 82.5	

A:ブーム角度の範囲(無負荷時)

## ■注意事項

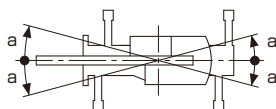
	16tフック(主巻)	3.2tフック(補巻)
フック質量	140kg	50kg
最大巻掛本数	6本	1本

### ●アウトリガ使用時について

- ① 定格総荷重は、水平堅土上においてクレーンを水平に設置した状態での値で、ブーム作業時はつり具と主巻フック質量(140kg)を、ジブ作業時はつり具と補巻フック質量(50kg)を含んだ値です。太線より上はクレーンの強度によって定められ、下はクレーンの安定度によって定められています。
- ② 作業半径は、ブームのたわみを含んだ実際の値に基づいていますので、ブーム作業時は必ず作業半径を基準にしてください。
- ③ ジブの定格総荷重は、ブーム長さ23.3m以下と23.3mを超えた場合で異なります。
- ④ ジブ作業は、ブームの角度を基準にしてください。なお、作業半径は23.3mおよび27.5mブームにジブを装着した場合の計算値であり、実際の作業半径とは異なる場合があります。
- ⑤ 補助シーブの定格総荷重は、ブームの定格総荷重より90kgを差し引いた値とし、つり具と補巻フック質量(50kg)を含んだ値で、かつ限度は3.2tです。
- ⑥ 高速巻き下げは、フックのみを降下するときに使用してください。また、急激なレバー操作は避けてください。
- ⑦ 各ブーム長さにおけるフックのワイヤロープ標準巻掛本数は下表のとおりです。ただし、この掛数以外で使用する場合は、ロープ1本当り主巻2.9t以下、補巻3.2t以下としてください。

ブーム長さ	6.5m	10.7m	14.9m	19.1m	23.3m	27.5m	ジブ・補助シーブ
巻掛本数	6	6	4	4	4	4	1

- ⑧ ジブにおけるワイヤロープ巻掛本数は1本です。
- ⑨ 側方域でのつり上げ性能は、アウトリガ張出幅によって異なります。張出幅に応じた性能で作業をしてください。また、前方・後方域でのつり上げ性能は「アウトリガ最大張出」の定格総荷重ですが、アウトリガ張出幅によってその前方・後方域の範囲(角度a)が異なります。

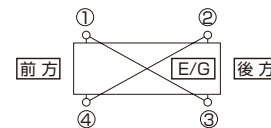


X型	張出幅	中間張出(4.8m)	中間張出(4.4m)	中間張出(3.2m)	最小張出(2.7m)
	角度a°		50	45	20

H型	張出幅	中間張出(4.8m)	中間張出(4.4m)	中間張出(3.2m)	最小張出(1.79m)
	角度a°		45	40	20

- ⑩ 斜め方向(アウトリガ方向)での吊上げ作業で、条件によって吊り荷と対角側のアウトリガフロートが深く場合があります。これは、キャリヤフレームのねじれ剛性やたわみ等によるものであり、安定度を失ったものではありません。本機は、定格総荷重内の作業では、水平堅土上に機体を水平に設置した状態での安定度は確保されています。斜め方向(アウトリガ方向)とは、図の1~4.方向です。



### ●アウトリガ不使用について

- ① 定格総荷重は、水平堅土上においてタイヤのエア圧が規定圧(900kPa{9.00kgf/cm<sup>2</sup>})で、かつ完全にサスペンションロックした場合の値で、ブーム作業時はつり具と主巻フック質量(140kg)を含んだ値です。太線より上はクレーンの強度によって定められ、下はクレーンの安定度によって定められています。実際の作業では、地盤、作業状態等を考慮して使用してください。
- ② 作業半径は、ブームおよびタイヤのたわみを含んだ実際の値に基づいていますので、必ず作業半径を基準にしてください。
- ③ 各ブーム長さにおけるフックのワイヤロープ標準巻掛本数は下表のとおりです。ただし、この掛数以外で使用する場合は、ロープ1本当り主巻2.9t以下、補巻3.2t以下としてください。

ブーム長さ	6.5m	10.7m	14.9m	19.1m	補助シーブ
巻掛本数	4	4	4	4	1

- ④ 高速巻き下げ作業、ブーム長さが19.1mを超えるブーム作業およびジブの使用はしないでください。
- ⑤ 「前方」のクレーン作業は、過負荷防止装置ディスプレイの「前方位置シンボル」が点灯しているときに行ってください。前方の範囲は、ブームがキャリヤの前方2°以内です。

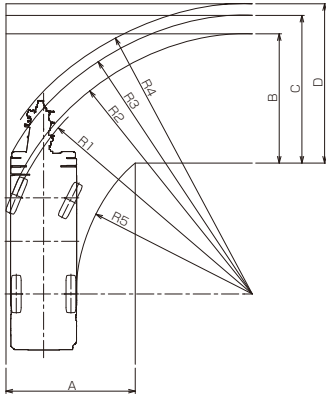


- ⑥ 補助シーブの定格総荷重は、ブームの定格総荷重より90kgを差し引いた値とし、つり具と補巻フック質量(50kg)を含んだ値で、かつ限度は3.2tです。
- ⑦ つり荷走行は、「駆動モード切換」スイッチを「4WD低速走行」にし、シフトスイッチを1速にして行ってください。
- ⑧ つり荷走行は、旋回ブレーキをかけ、荷が振れないように地面近くに保持し、1.6km/h以下で行ってください。特に急ハンドル、急発進、急ブレーキは避けてください。
- ⑨ つり荷走行中には、クレーン作業を行わないでください。

## 最小直角通路幅

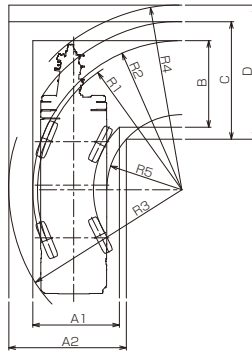
### ●前2輪ステアリングで右折する場合

R1=8.50m (最小回転半径)  
 R2=8.66m (最外輪端回転半径)  
 R3=9.28m (車体回転半径)  
 R4=9.70m (ブーム先端回転半径)  
 R5=5.85m (車体内側回転半径)  
 A=4.30m (入口通路幅)  
 B=4.30m (車輪出口通路幅)  
 C=4.92m (車体出口通路幅)  
 D=5.35m (ブーム先端出口通路幅)



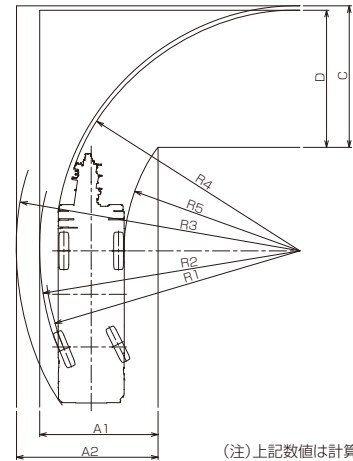
### ●4輪ステアリングで右折する場合

R1=4.80m (最小回転半径)  
 R2=4.96m (最外輪端回転半径)  
 R3=5.75m (車体回転半径)  
 R4=6.26m (ブーム先端回転半径)  
 R5=2.50m (車体内側回転半径)  
 A1=2.88m (車輪入口通路幅)  
 A2=3.95m (車体入口通路幅)  
 B=2.88m (車輪出口通路幅)  
 C=3.95m (車体出口通路幅)  
 D=4.49m (ブーム先端出口通路幅)



### ●後2輪ステアリングで右折する場合

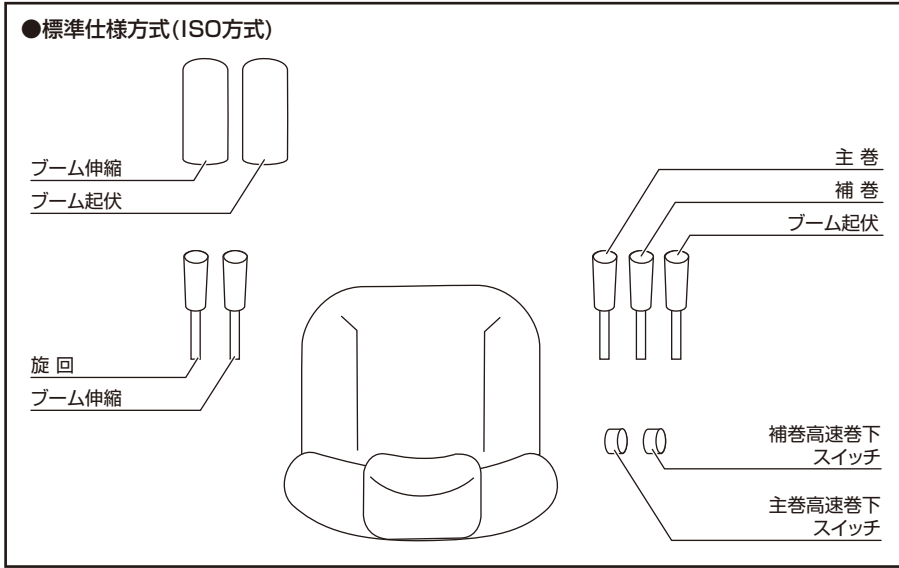
R1=8.50m (最小回転半径)  
 R2=8.66m (最外輪端回転半径)  
 R3=9.45m (車体回転半径)  
 R4=8.01m (ブーム先端回転半径)  
 R5=5.85m (車体内側回転半径)  
 A1=3.98m (車輪入口通路幅)  
 A2=4.71m (車体入口通路幅)  
 C=4.71m (車体出口通路幅)  
 D=4.56m (ブーム先端出口通路幅)



(注) 上記数値は計算値です。



## レバー、ペダル配置図



## 標準装備

6段ブーム	エコモード	旋回ロック装置
2段パワーチルトジブ	ヒータ付電動格納ミラー	ジブ伸縮シリンダ油圧ロック装置
補助シーブ	俯瞰映像表示装置	玉掛けロープはずれ止め
16t フック	盗難防止装置	作動油目づまり警報装置
3.2t ボールフック	タイヤ輪止め	ドラム監視カメラ
主巻・補巻ウインチ(フリーフォールレス)	LED ヘッドランプ	過負荷外部表示灯
アウトリガ(X型、H型)	人物検知警報装置	路肩灯
アルミ製アウトリガ敷板(4枚)	過負荷防止装置	マーカランプ
盤木(4枚)	旋回自動停止装置	外部音声警報装置
ランチテーブル	起伏緩停止装置	緊急かじ取装置
安全ロープ	過巻防止装置	サスペンションロック装置
除湿機能付フルオートエアコン	作業領域制御装置	リヤステアリングロック装置
作動油温度計	アウトリガ張出幅検出装置	エンジンオーバラン警報装置
ワンウェイコイル	伸縮シリンダ油圧ロック装置	オーバシフト防止装置
FM/AM ラジオ	起伏シリンダ油圧ロック装置	駐車ブレーキ警報装置
オイルクーラ	パワーチルトシリンダ油圧ロック装置	ラジエータ液面警報装置
視覚式ドラムインジケータ	水準器	作動油油漏れ警報装置
作業準備用ラジコン	油圧安全弁	
燃料消費モニタ	ジャッキシリンダ油圧ロック装置	

## 運転および作業に必要な資格

- 全装備(車検登録質量)で基本通行条件のA条件適合車です。
- 道路の通行には、道路運送車両法による保安基準の緩和の許可が必要です。
- 道路の走行には、大型特殊自動車運転免許証が必要です。またクレーン作業には、移動式クレーン運転士免許証が必要です。

●実際の作業は取扱説明書に従ってください。

■お問い合わせは ……

# コベルコ建機株式会社

www.kobelco-kenki.co.jp

東京本社 / 〒141-8626 東京都品川区北品川5-5-15 ☎03-5789-2111

北海道 ☎011-788-2386・宮城 ☎0223-24-1482・横浜 ☎045-834-9992

北陸 ☎076-274-1218・東海 ☎052-603-1205・近畿 ☎06-6414-2103

中国 ☎082-810-3880・九州 ☎092-410-3035

適用型式：RK160-8

RK160-8SPEC-1(仕様は予告なく変更する場合がありますのでご了承ください。)170602F  
本機のご使用に当たっては取扱説明書を必ずお読みください。

